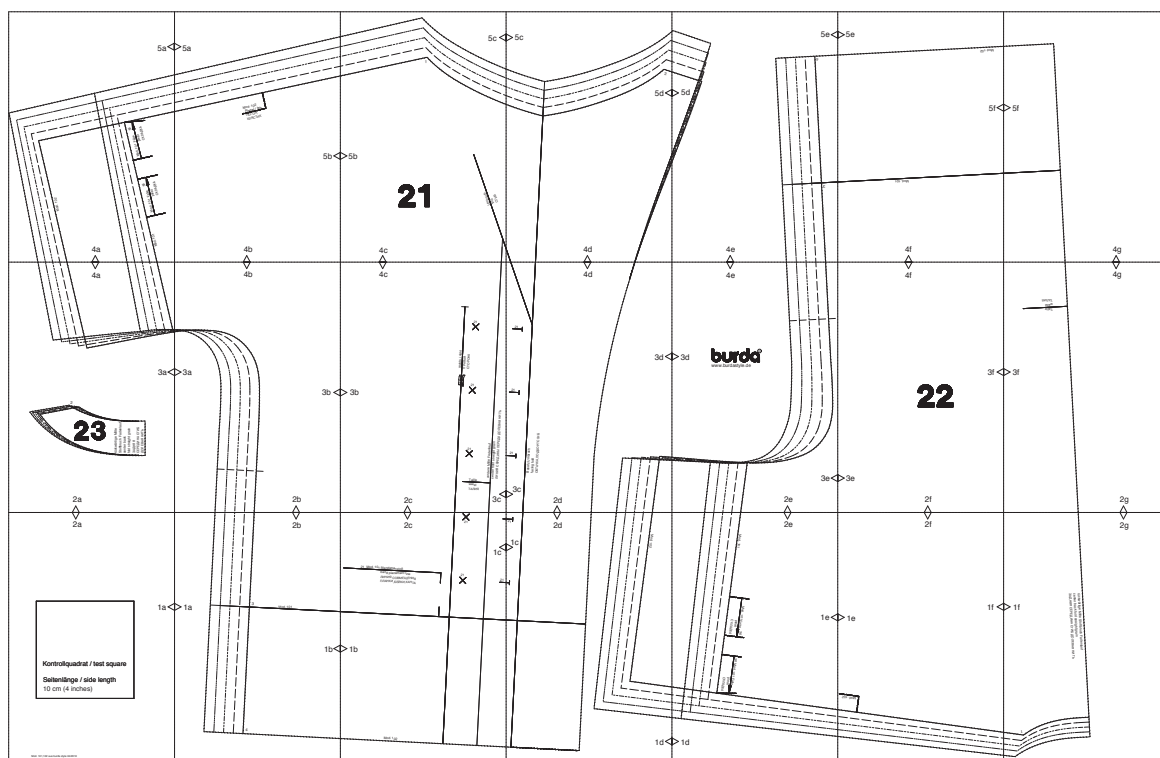


Patron à télécharger

Modèle Burda n° 102



Copyright 2010 by Verlag Aenne Burda GmbH & Co. KG, Am Kestendamm 1, D-77652 Offenburg

Sämtliche Modelle, Schnittteile und Zeichnungen stehen unter Urheberschutz, gewerbliches Nacharbeiten ist untersagt.

Der Verlag haftet nicht für Schäden, die durch unsachgemäße Handhabung des Schnitts, der Materialien, unsachgemäße Ausführung der Tipps und Anleitungen oder unsachgemäße Nutzung der Modelle entstehen.

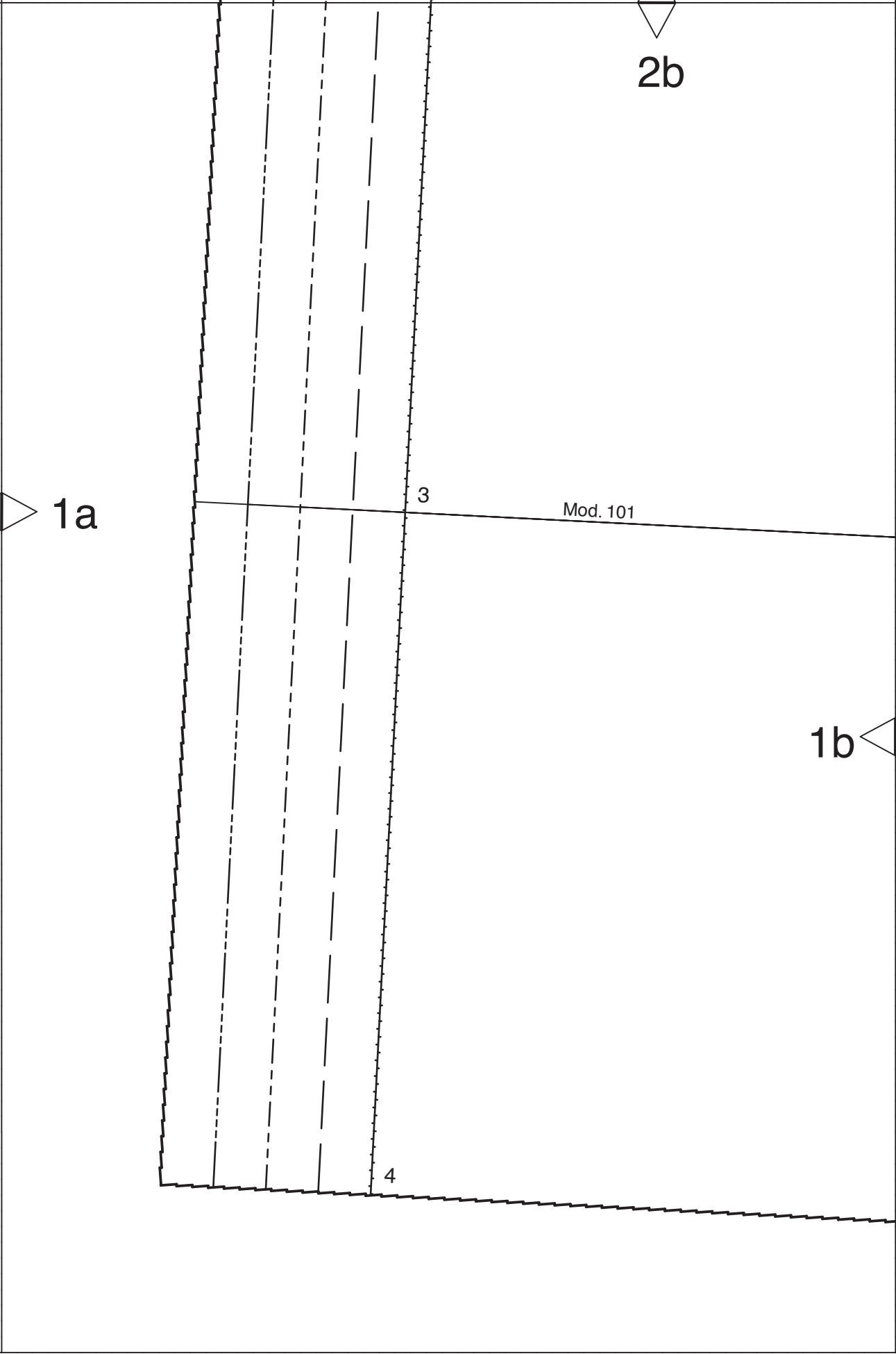
2a

1a

Kontrollquadrat / test square

Seitenlänge / side length

10 cm (4 inches)



2c

21
X

1c

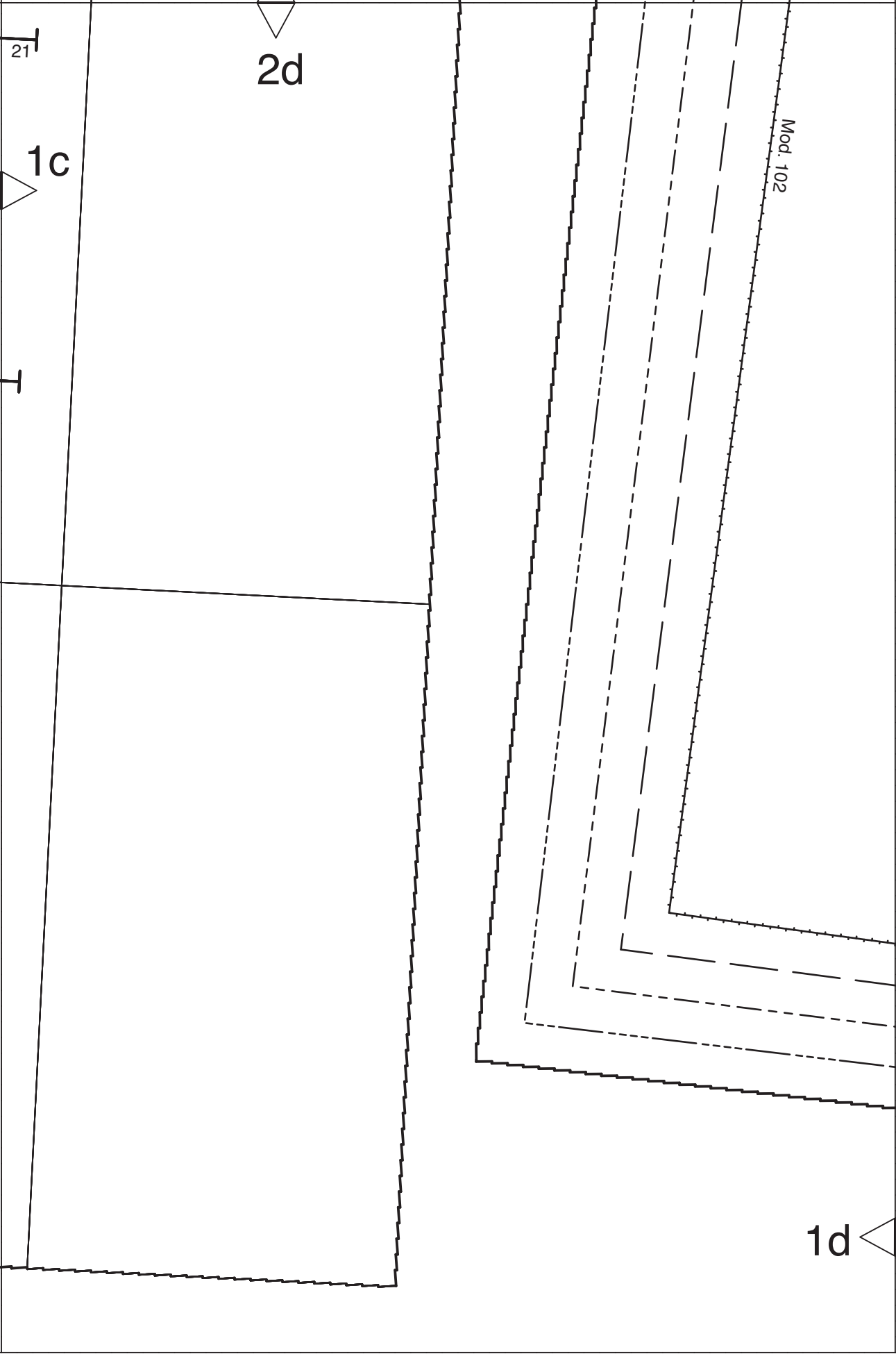
21 Mod. 101 Blendenanstoß
band placement line

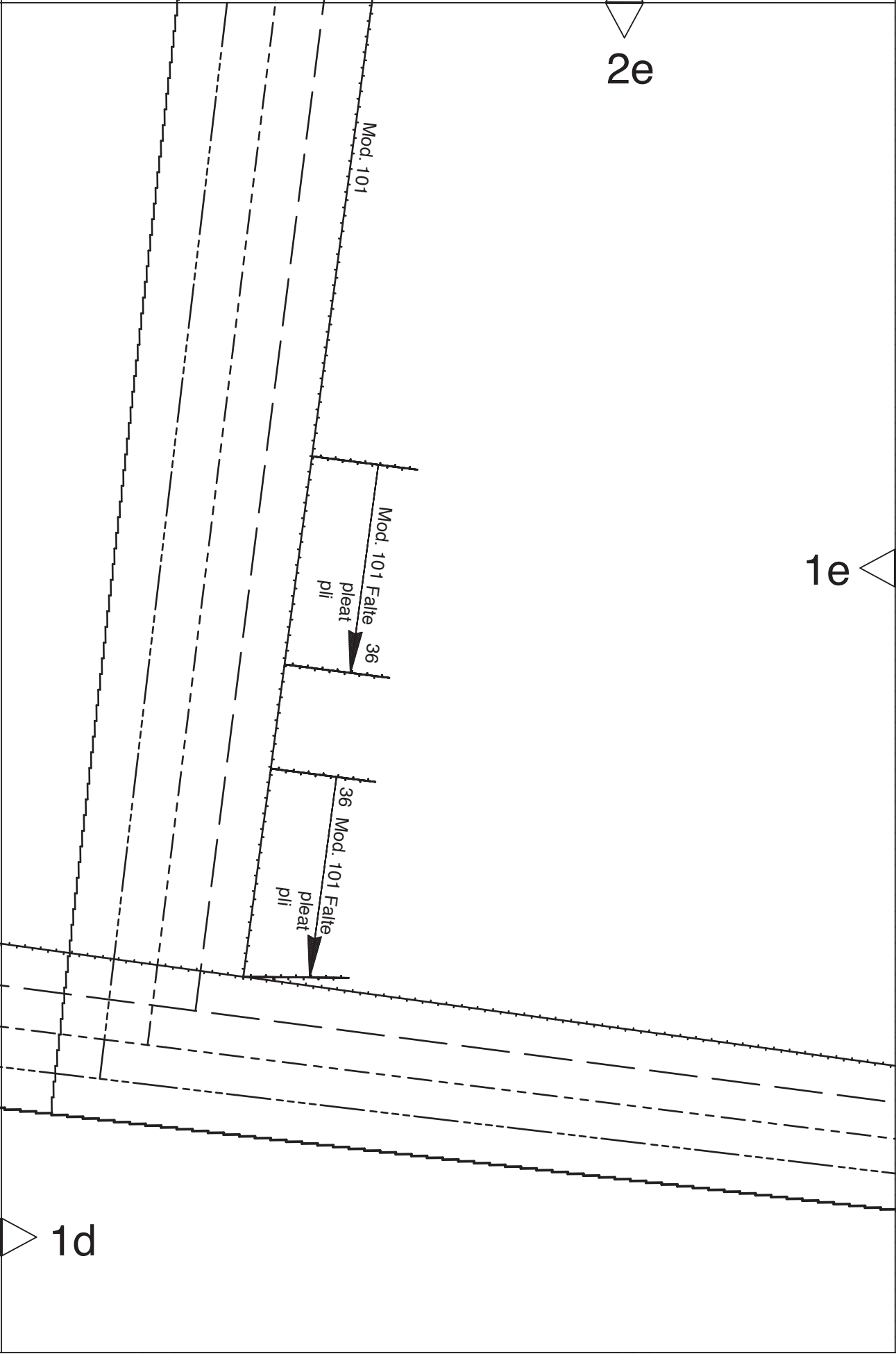
21
X

21

1b

Mod. 102





2e

1e

1d

Mod. 101

Mod. 101 Falte
pleat p/i

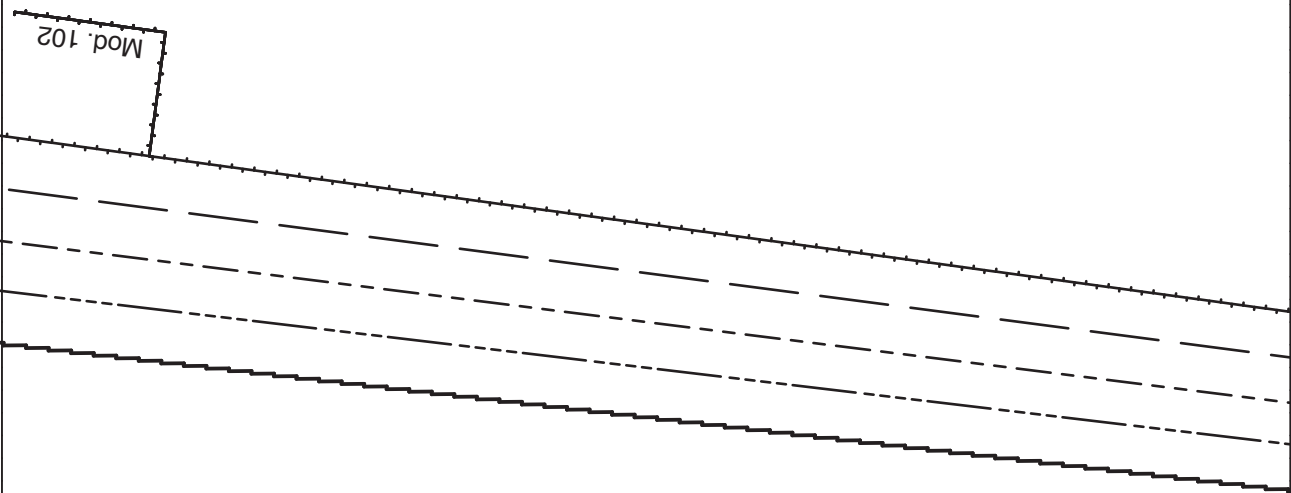
36 Mod. 101 Falte
pleat p/i

2f

1f

1e

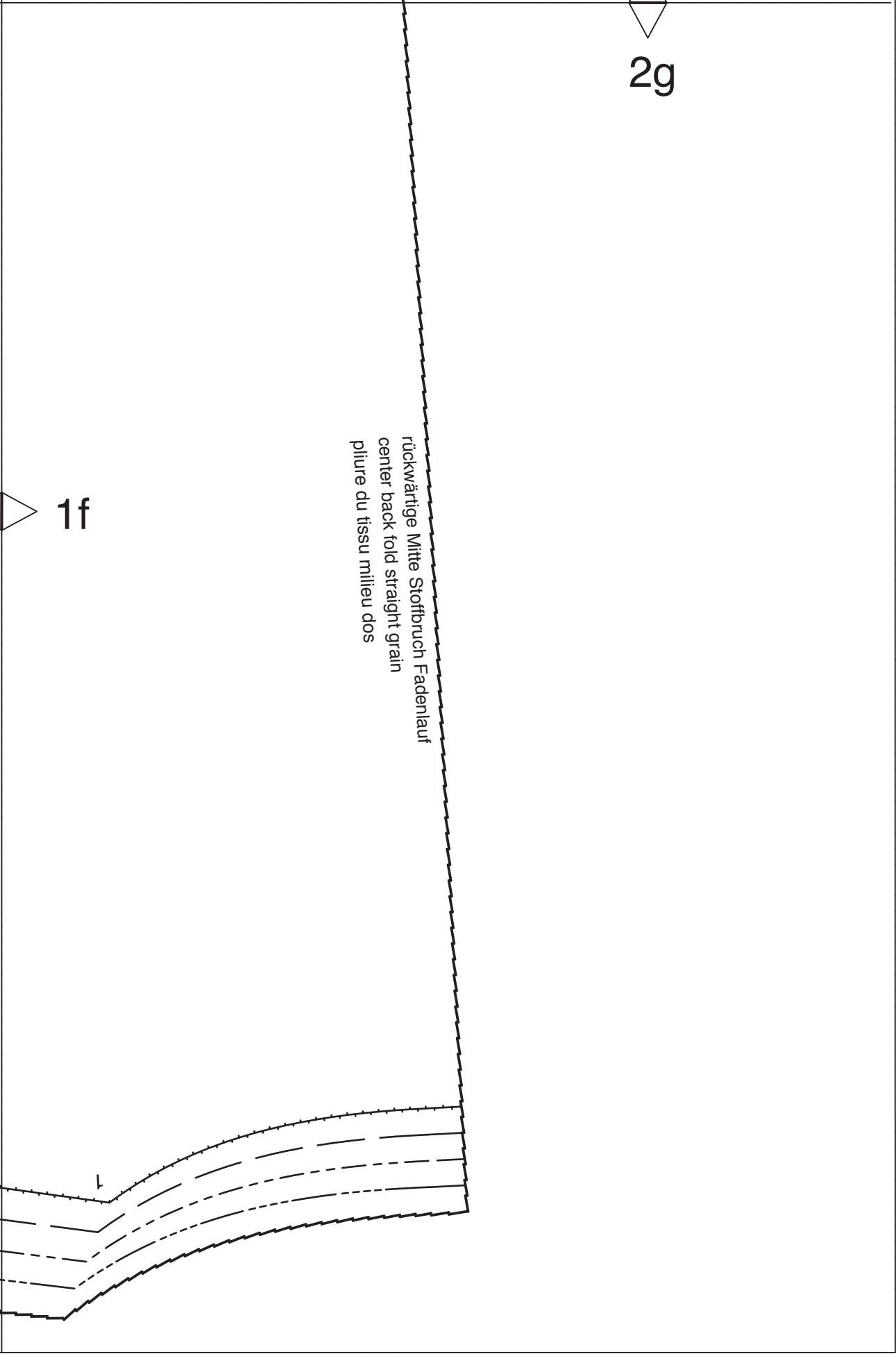
Mod. 102

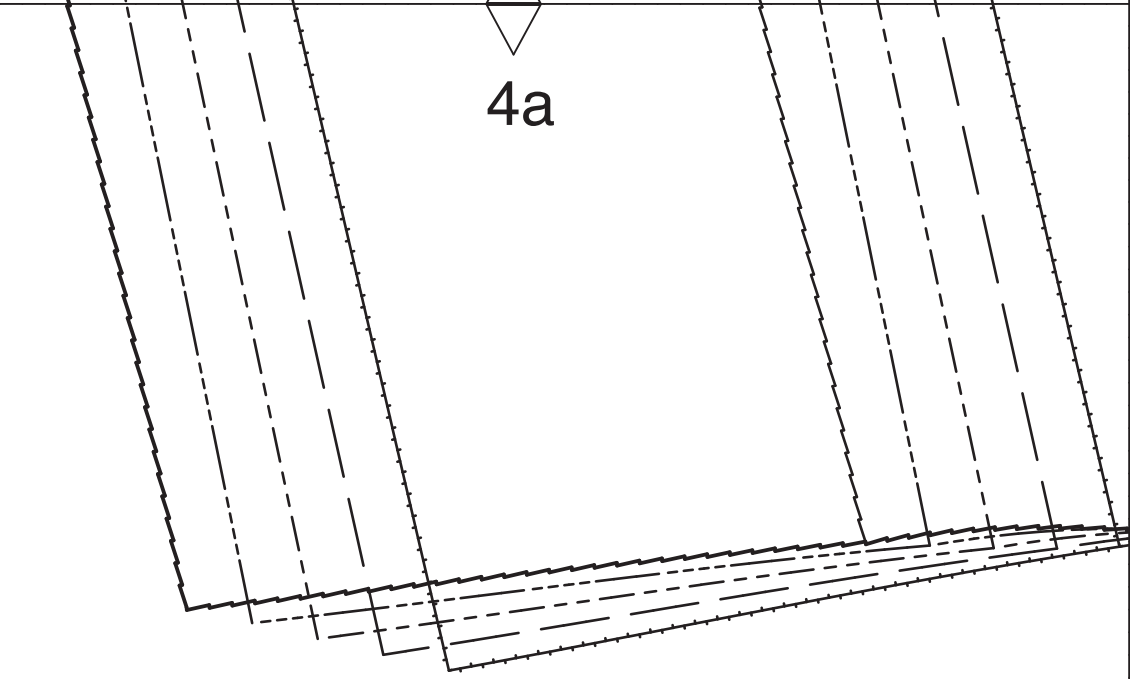


2g

rückwärtige Mitte Stoffbruch Fadenlauf
center back fold straight grain
pliure du tissu milieu dos

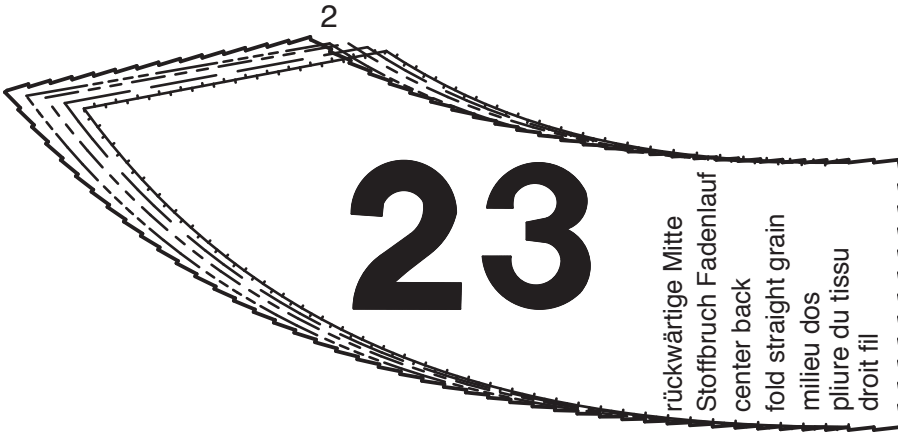
1f





4a

3a



23

rückwärtige Mitte
Stoffbruch Fadenlauf
center back
fold straight grain
milieu dos
pliure du tissu
droit fil

2a

4b



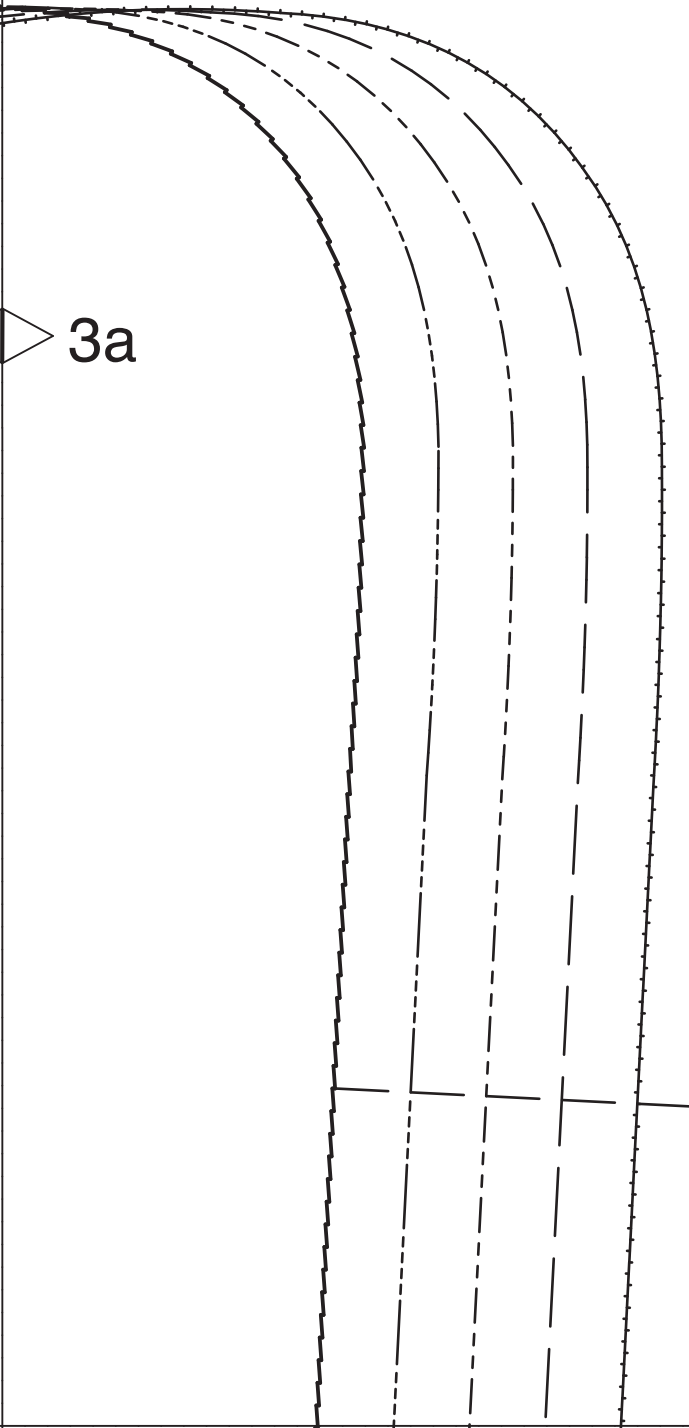
3a



3b



2b



4c

3b

2c

3c

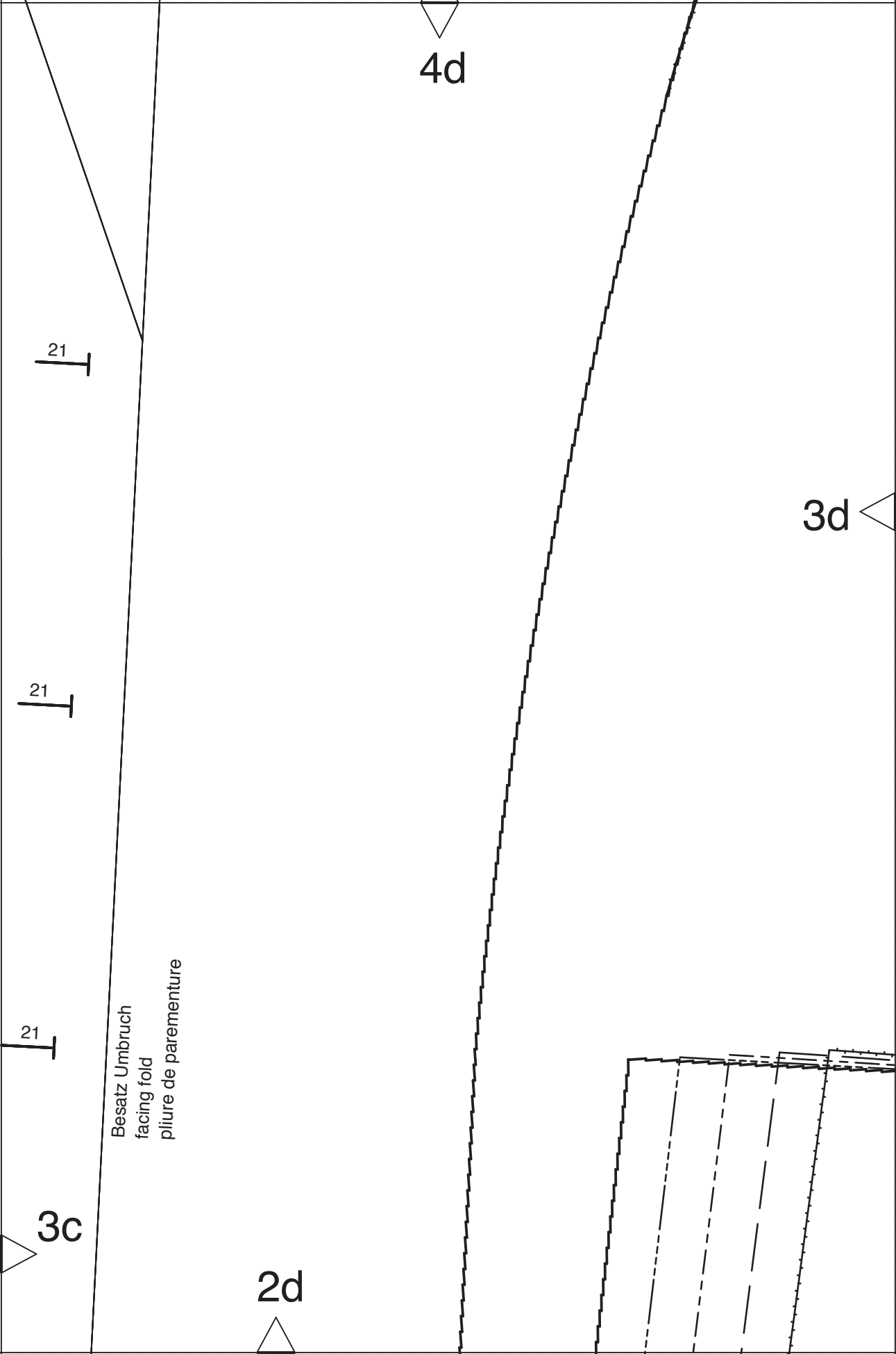
rechts / right
droite



Taille
waist
ТАЛИЯ

vordere Mitte Fadenlauf
center front straight grain
milieu devant droit fil





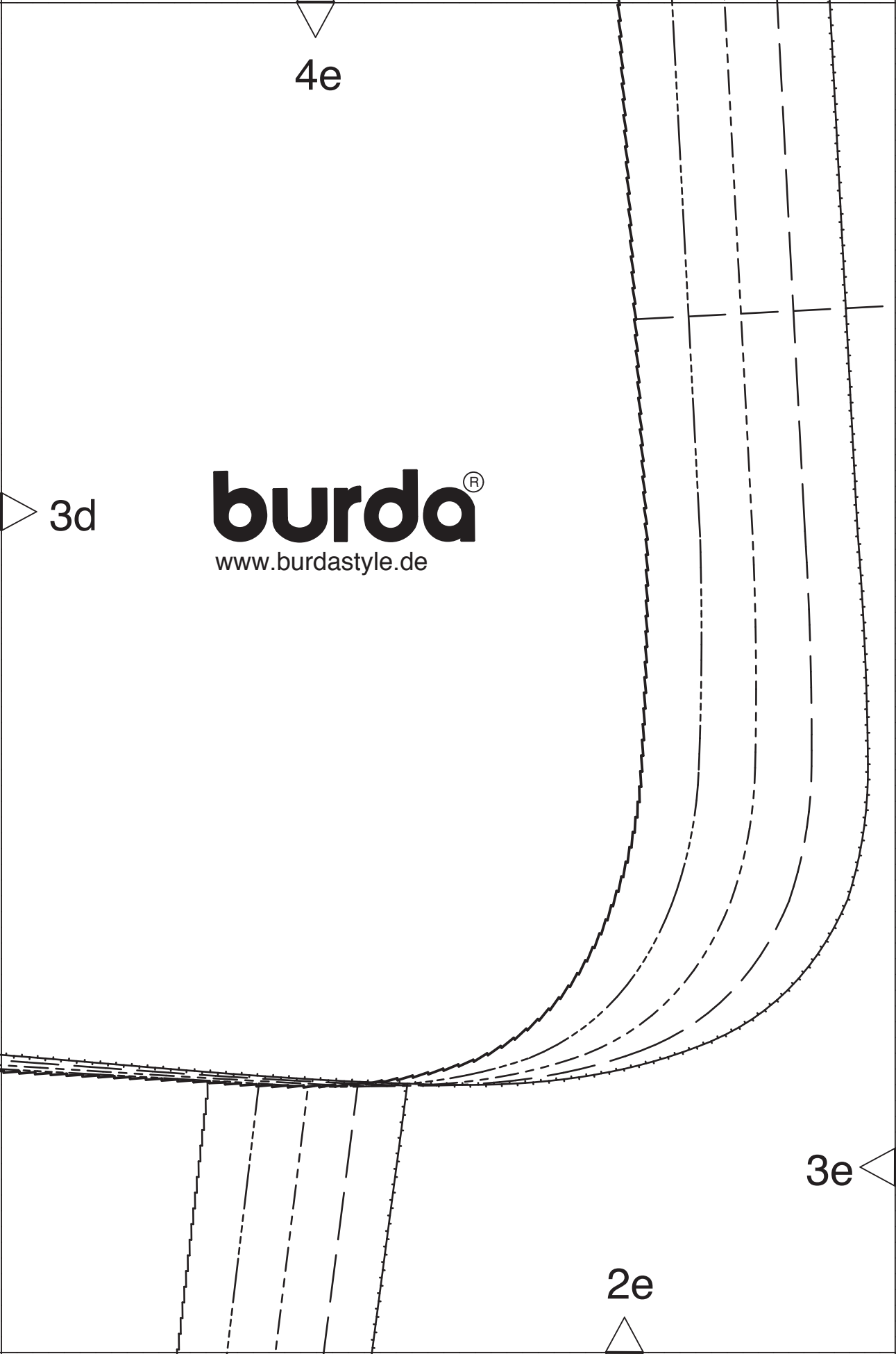
4e

3d

burda[®]
www.burdastyle.de

3e

2e



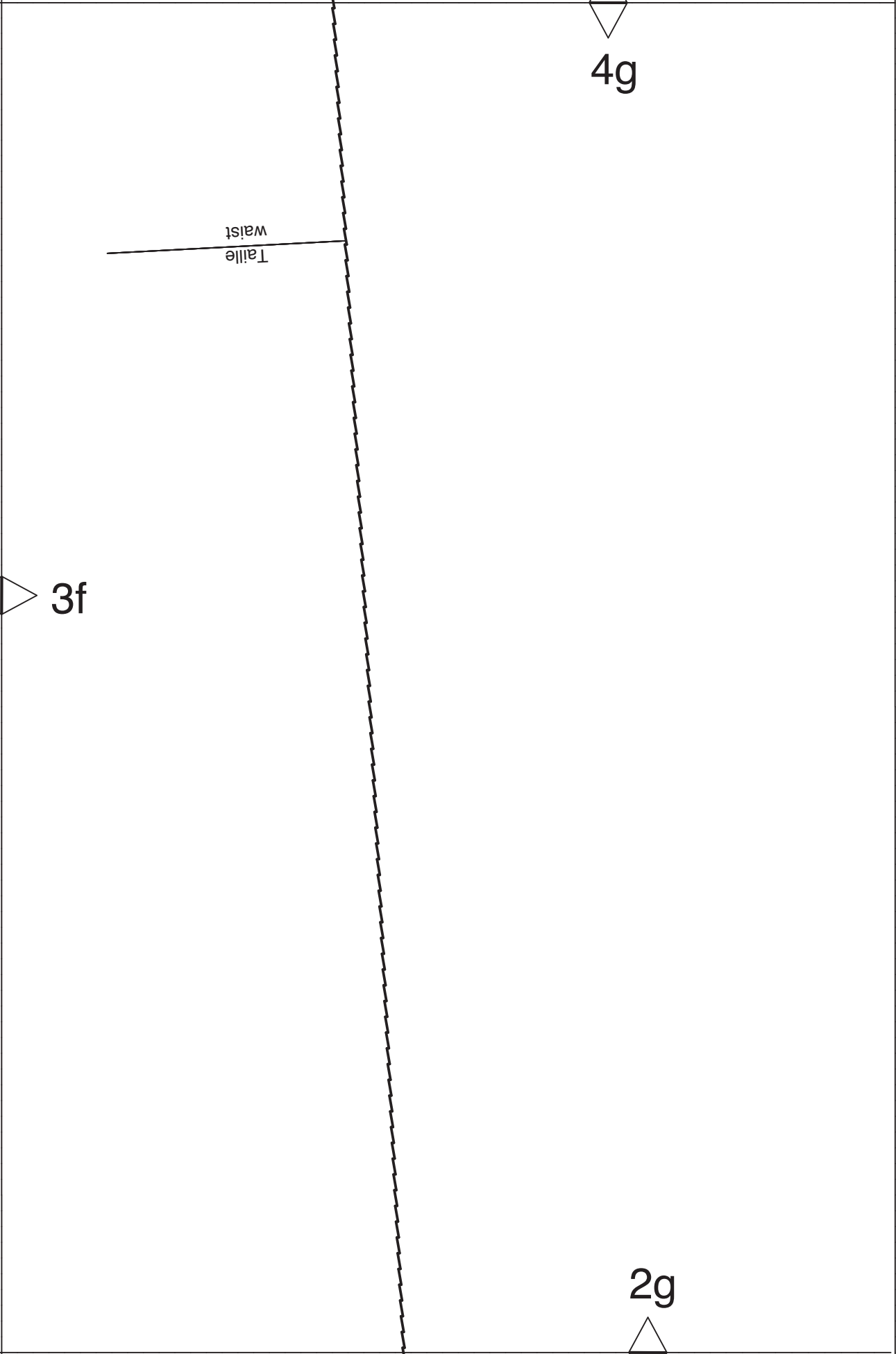
4f

22

3f

3e

2f



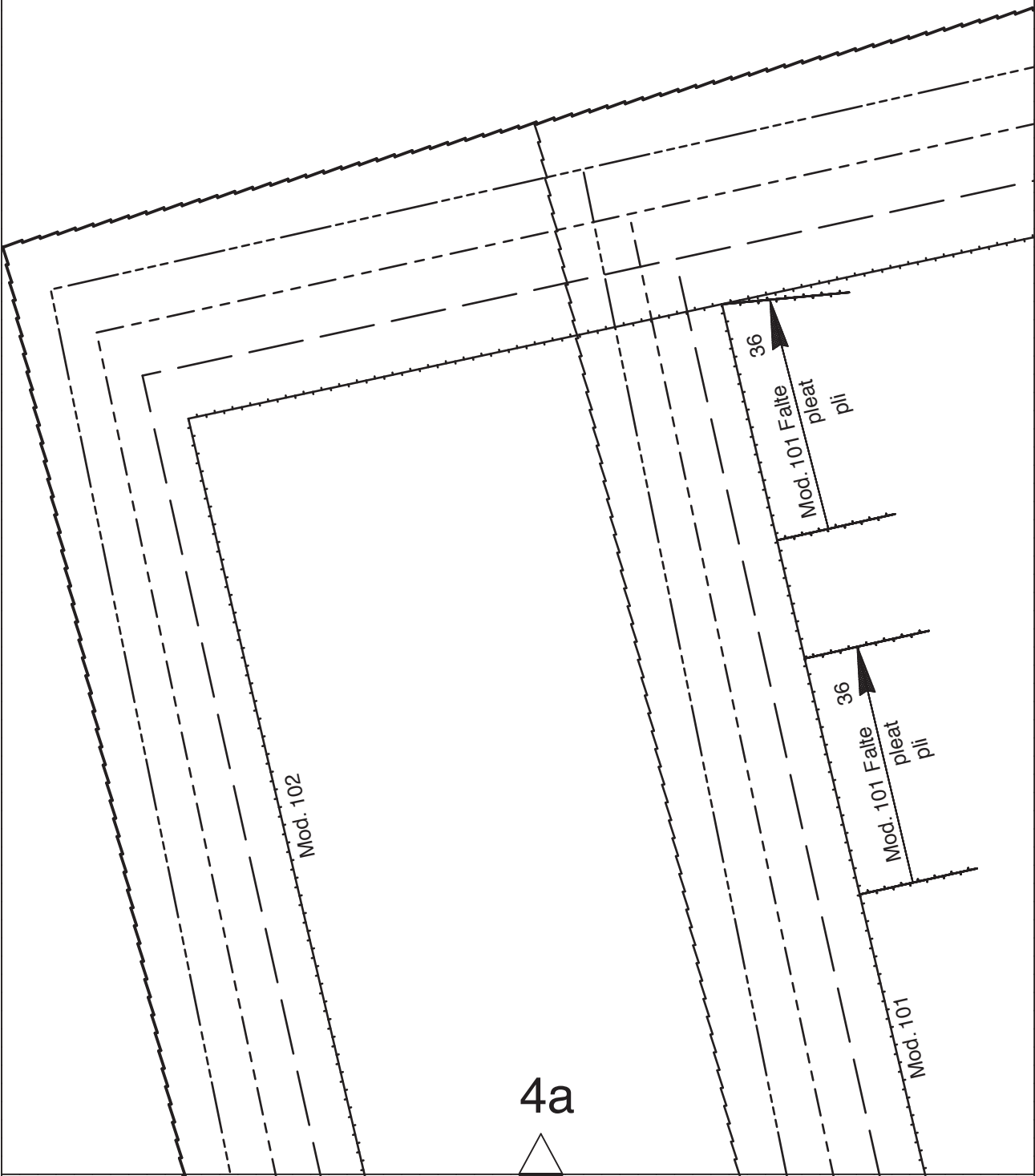
4g

waist
Taille

3f

2g

5a



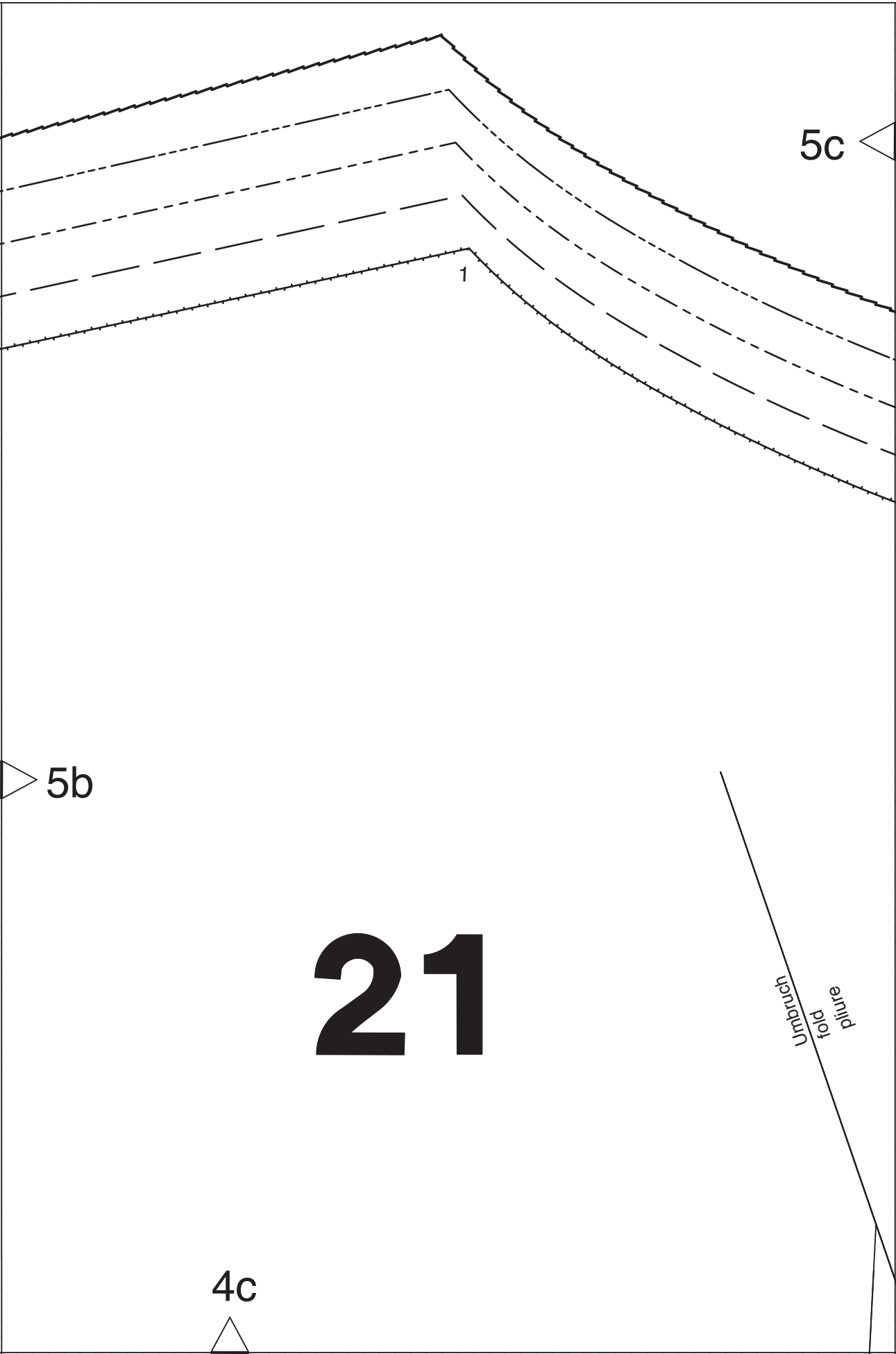
4a

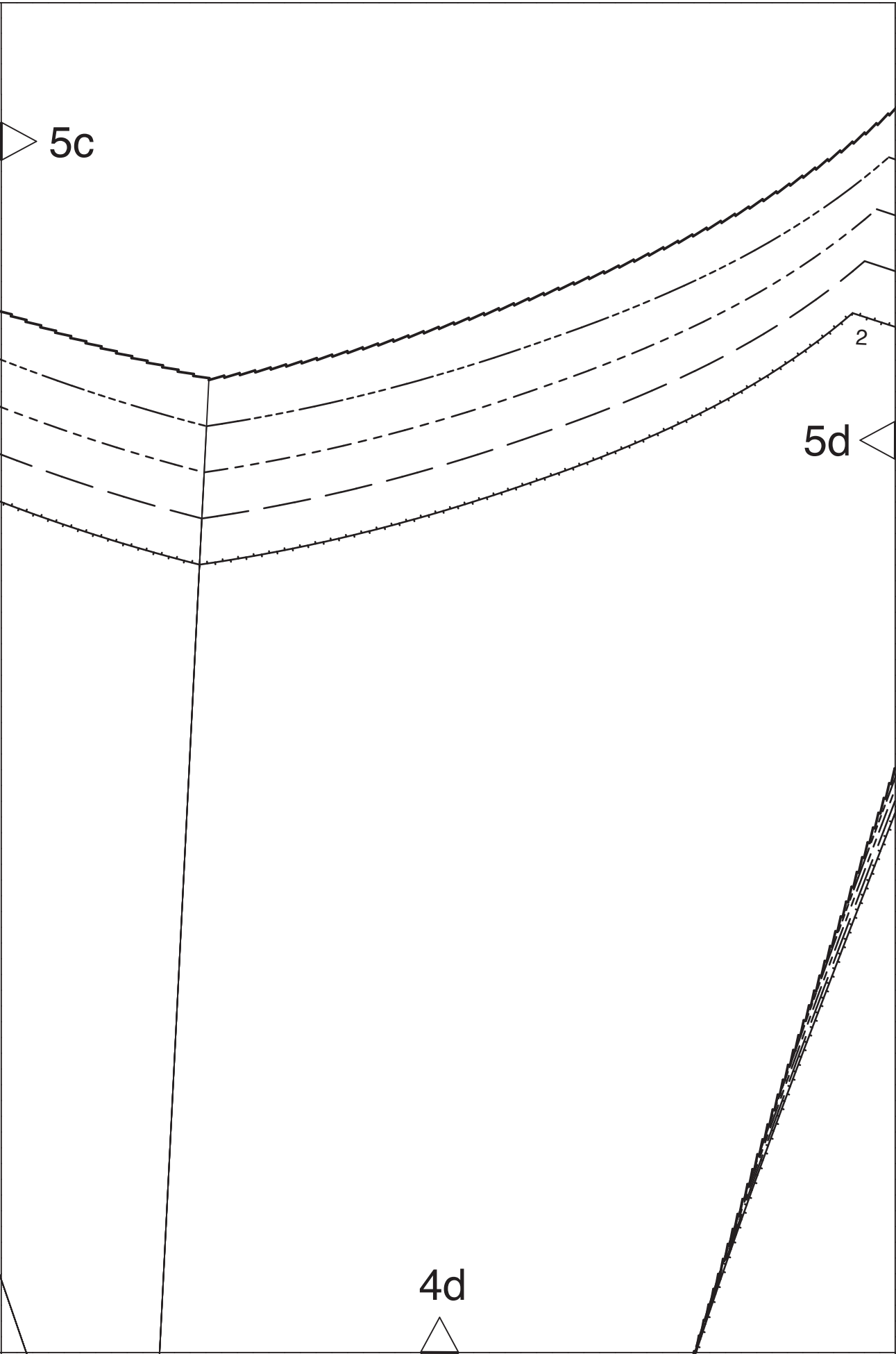
5a

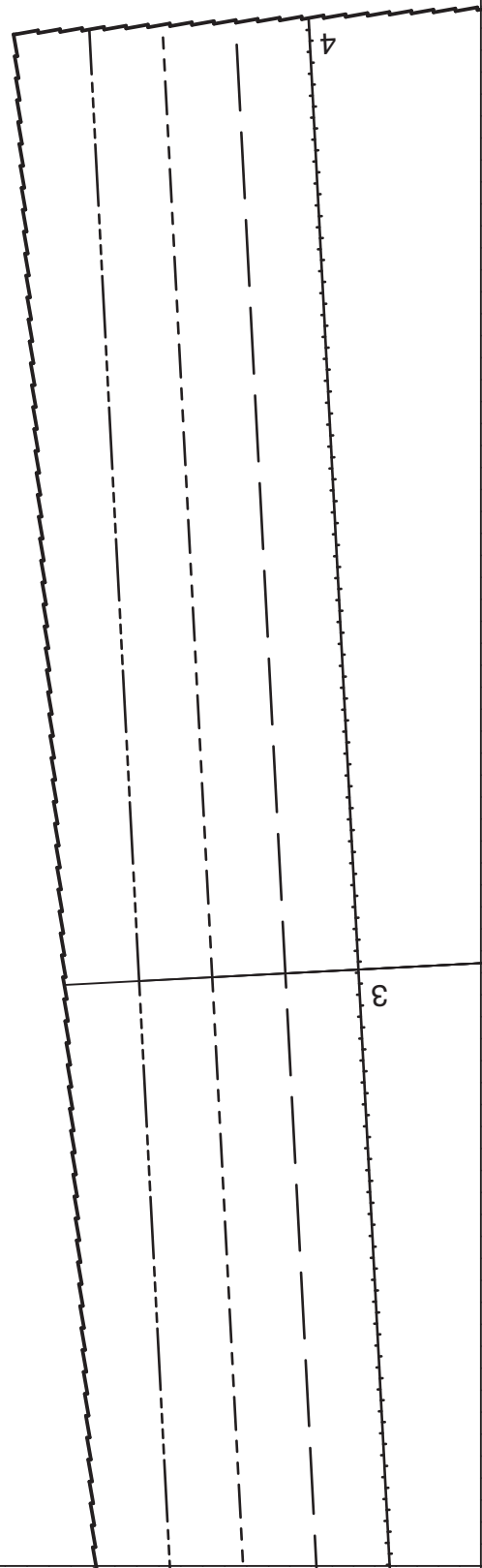
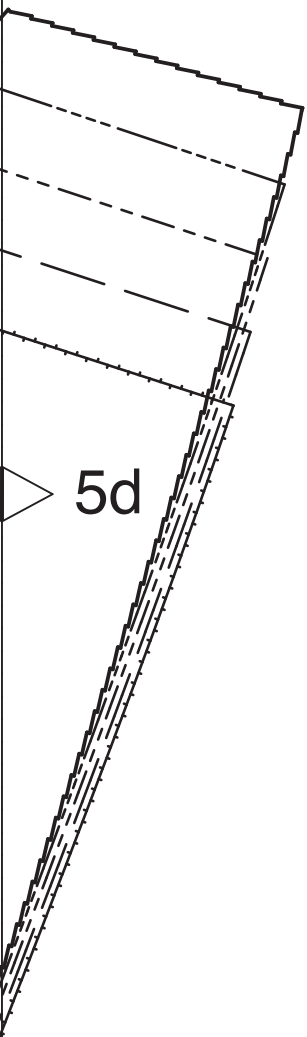
Mod. 102
Riegel / tab
bride

5b

4b







4e



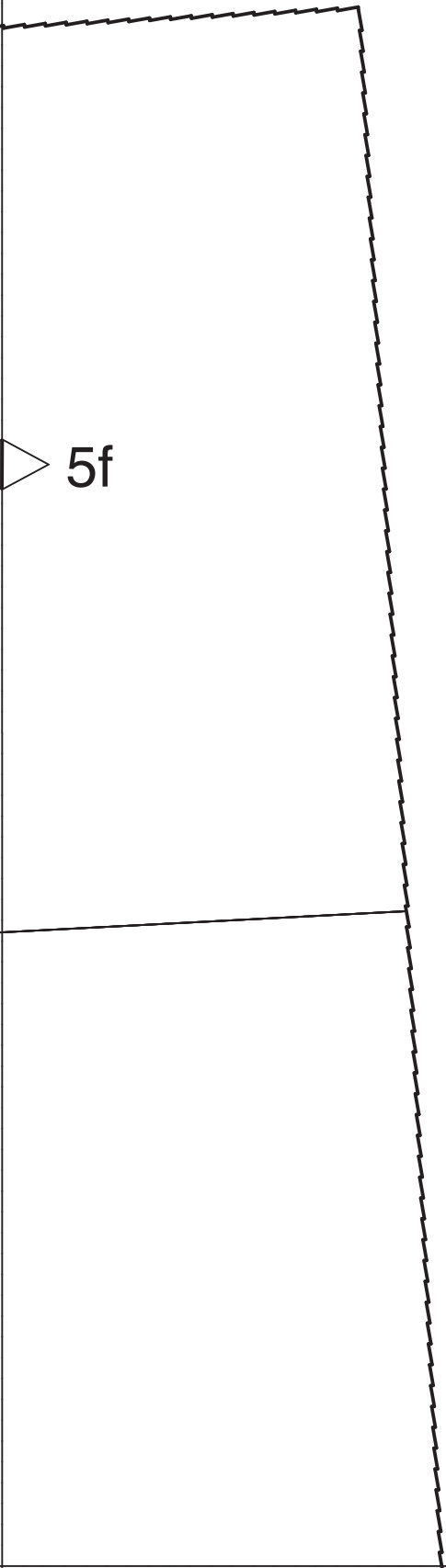
5e

Mod. 102

5f

Mod. 101

4f



4g

